

Le Giare - art. LGVA

wc filo parete
back-to-wall wc

cielo
handmade in Italy



PESO NETTO/NET WEIGHT: 28,10 Kg

PCS PALLET: 15
PCS PALLET CONTAINER: 20

ACCESSORI/ACCESSORIES:

CPVLGT - coprivaso in termoindurente/
thermosetting seat-cover

CPVLGTF - coprivaso in termoindurente
frizionato/Thermosetting soft close seat-cover

CSB / CSR90 - curva tecnica per scarico a
pavimento/technical curve for "floor trap"

RPB - raccordo dritto a parete/straight pan
connector for wall trap

FINITURE

FINISHES

● Bianco/white - glossy

NOTE/NOTES

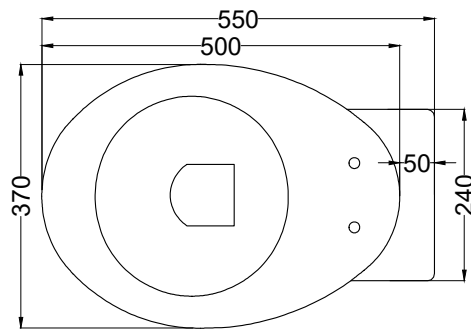
Il wc rispetta le normative per il risparmio idrico.

The toilet complies with the water saving regulations.

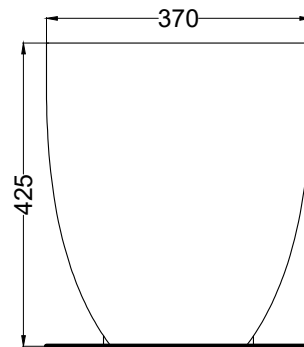


DoP No. 997.01

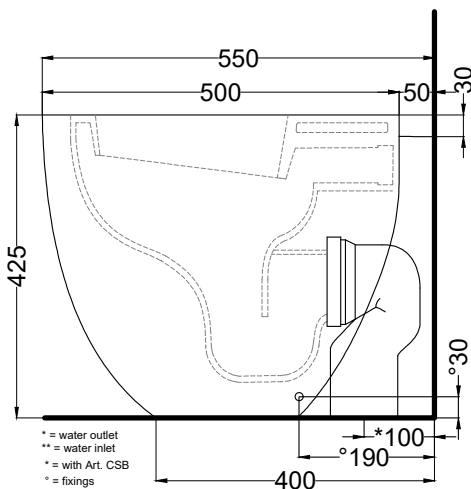
Febbraio 2021



TOP

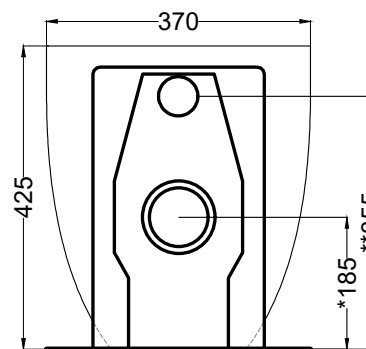


FRONT



SIDE

* = water outlet
** = water inlet
* = with Art. CSB
° = fixings



BACK

ATTENZIONE/ATTENTION:

Superfici, pesi e misure riportate possono presentare leggere differenze rispetto ai pezzi reali, in considerazione e accordo delle caratteristiche di tolleranza intrinseche del materiale ceramico e del suo processo produttivo. L'azienda si riserva di cambiare schede tecniche e caratteristiche di funzionamento degli articoli in ogni momento e senza necessità di preavviso.

Surfaces, weights and dimensions can show some little differences compared to the real item, following typical intrinsic characteristics of ceramics material and production. The company reserves the right to change any technical specifications/dimension and/or operating characteristics of the products at any time and without giving notice.

ATTENZIONE/ATTENTION:

Ceramica Cielo sconsiglia l'uso di questo WC in combinazione con sistemi di scarico quali flussometri e cassette basse, data l'alta variabilità di prestazioni di tali meccanismi di scarico. Sistemi di scarico superiori a 6Lt o con alta pressione di esercizio possono generare schizzi dal bacino. In questo caso, si raccomanda di regolare il flusso d'acqua in modo opportuno e/o l'uso di un riduttore di portata per eliminare il problema (consultare il produttore del sistema di scarico).

Ceramica Cielo does not recommend the use of this toilet in combination with flushing systems such as flushometer and low level cisterns, given the high variability of performance of such flushing mechanisms. Flushing systems exceeding 6Lt or operating at high pressure can generate splashes from inside the basin. In this case, it is recommended to adjust properly the water flow and/or the use of a flow reducer in order to avoid the problem (please refer to the flushing system manufacturer for further details).